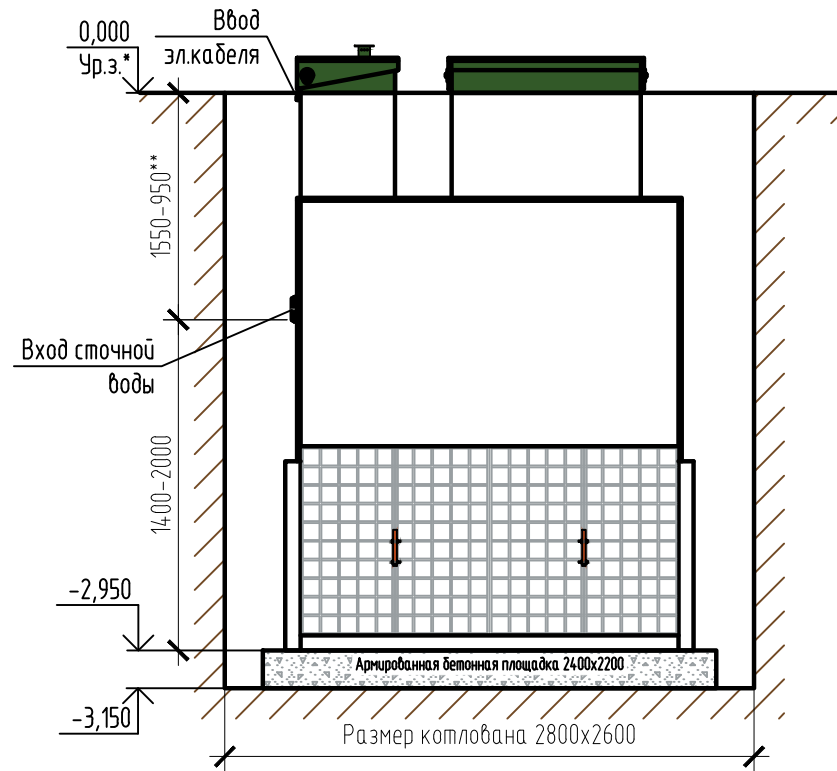


# Монтажная схема ТОПАЭРО 7 Пр + 0,4 м

Вид А



Вид сверху

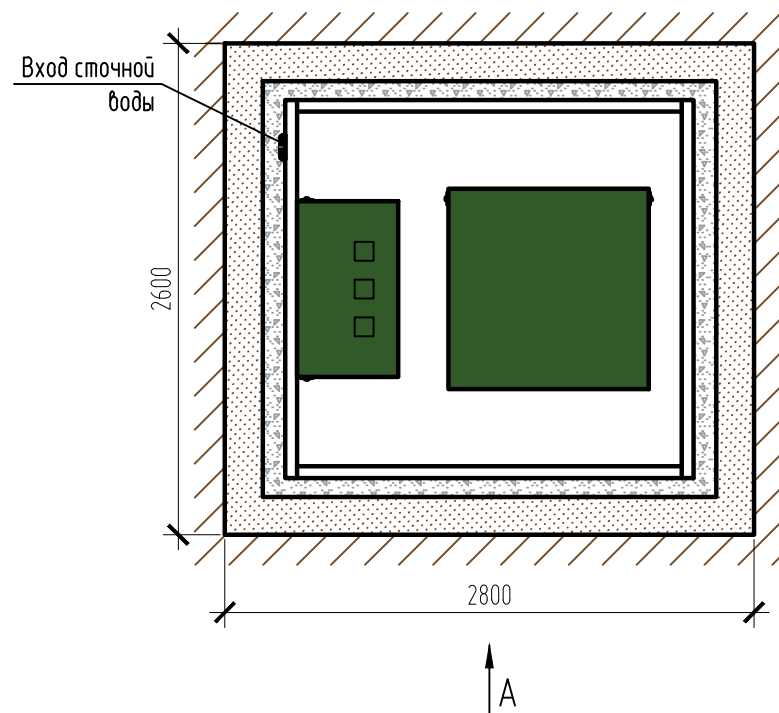
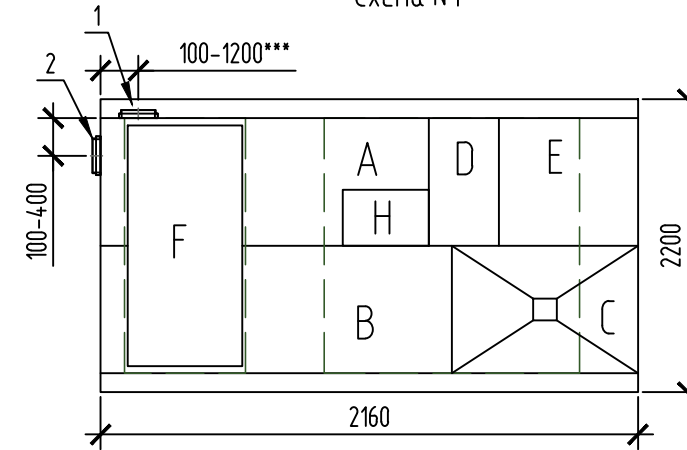


Схема №1



Габаритные размеры ТОПАЭРО 7 Пр + 0,4м\*\*\*:

Длина 2160 мм;  
 Ширина 2200 мм;  
 Высота 3200 мм;  
 Масса (трансп/рабочая) 895/11000 кг.

А - приемная камера;  
 В - азротенк;  
 С - вторичный отстойник;  
 D - аварийная камера;  
 E - отстойник коридорного типа;  
 F - компрессорный отсек;  
 H - накопительная емкость для насоса.

1, 2 - варианты входа стоков (ввод трубы монтируется при монтаже, либо, по желанию заказчика, на заводе изготовителя (в соответствии с размерами, указанными в заявке на врезку);  
 Труба  $\phi 25$  для выхода очищенной воды монтируется по месту.

Монтажные и земляные работы проводить согласно СП 129.13330.2019 "Наружные сети и сооружения водоснабжения и канализации".

Пояснение к схеме №1				
	От дна установки до нижнего края трубы		От поверхности грунта до нижнего края трубы	
	min	max	min	max
Вход сточной воды	1400	2000	950	1550
Выход очищенной воды	2450	2900	50	500

**ПРИ МОНТАЖЕ ОБРАТИТЬ ОСОБОЕ ВНИМАНИЕ:**

Разработку котлована производить при условии соблюдения правил техники безопасности проведения земляных работ, с соблюдением требований действующей нормативной документации. Монтаж станции производить на армированную бетонную площадку с песчаной подсыпкой, станцию не подвергать ударам, обсыпку производить вместе с заливкой одновременно для компенсации внутреннего и внешнего давления.

\*При определении отметки уровня земли предусмотреть будущее благоустройство участка, возможные ландшафтные работы (которые могут привести к изменению отметки уровня земли).

\*\*Рекомендованный производителем диапазон врезки (вход стоков) 950-1250 мм от уровня земли.

\*\*\*Производитель может изменить габариты продукции без уведомления.

\*\*\*\*При выполнении врезки учесть внутренний конструктив станции.

Расход песка не менее - 7,0 м<sup>3</sup>, расход воды не менее - 15,3 м<sup>3</sup>.

						ТОПАЭРО/ТОПАЭРО 7 Пр + 0,4 м			
Изм.	Кол. уч.	Лист	№ док.	Подп.	Дата				
						Установка очистки сточных вод, Q=7,0м <sup>3</sup> /сут	Стадия	Лист	Листов
								1	1
							ТОПОЛ-ЭКО/ТОПОЛ-ЕСО		